

**Marca:**  
**BEFA**

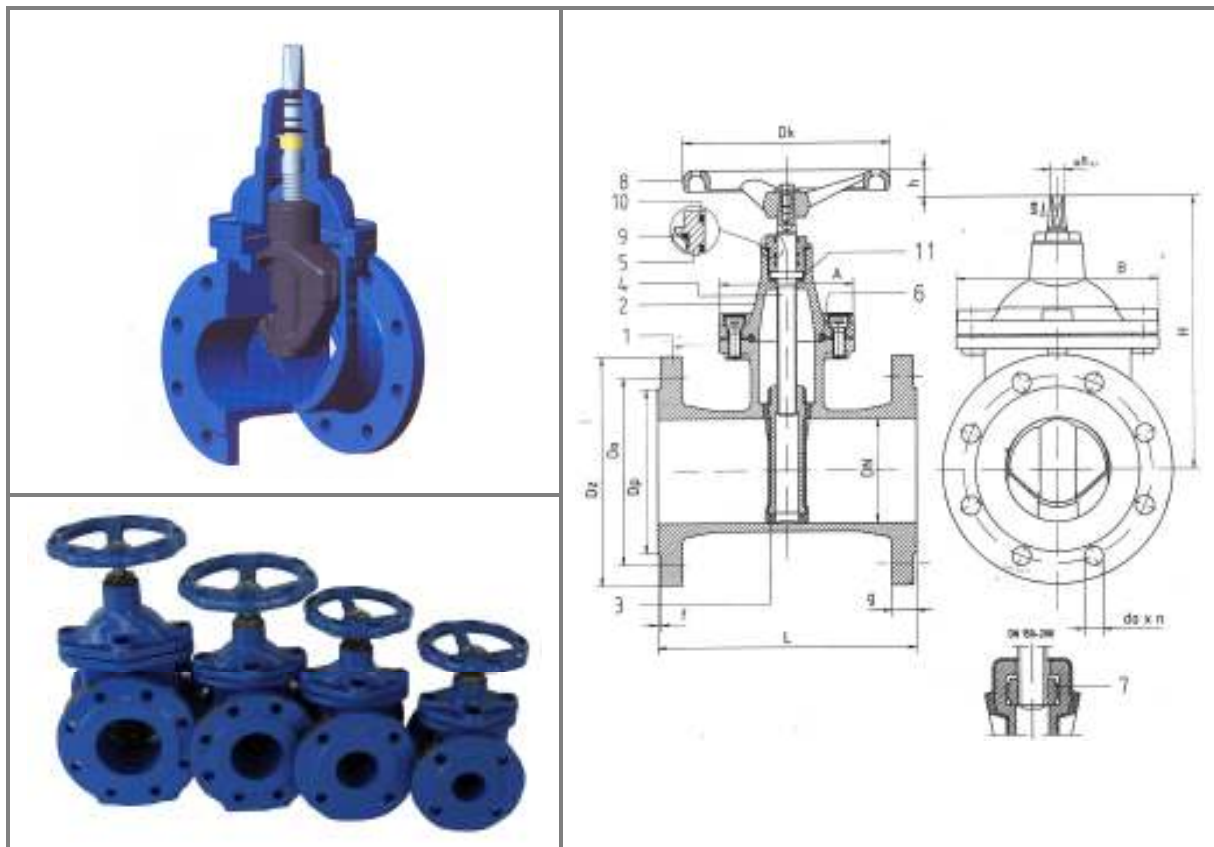
## FICHA TÉCNICA DE PRODUTO

**Referência:**  
**VLC001-VLC004**

**Produto:**  
**Válvula de cunha elástica**

**Especificações:**

- **Material:** ferro esferoidal
- **Pintura:** epóxica azul
- **Diâmetro nominal:** 50 a 100mm
- **Pressão nominal:** 1,6MPa PN 16



| Referência | Diâmetro   | L*  | H*  | H* | A*  | B*  | Dz* | Dp* | Peso** |
|------------|------------|-----|-----|----|-----|-----|-----|-----|--------|
| VLC001     | DN50 (2")  | 150 | 246 | 25 | 115 | 146 | 165 | 102 | 11     |
| VLC002     | DN65 (2½") | 170 | 273 | 25 | 119 | 165 | 185 | 122 | 13     |
| VLC003     | DN80 (3")  | 180 | 298 | 25 | 119 | 173 | 173 | 138 | 15     |
| VLC004     | DN100 (4") | 190 | 355 | 26 | 136 | 206 | 206 | 158 | 22     |

\* Dimensões em mm. \*\* Peso em Kg.

**Aplicações mais comuns:**

- **Água, esgotos, ar comprimido**