



Ficha Técnica

Designação CARRETEL DE PAREDE BASCULANTE, S/CAIXA, COM MANGUEIRA 20M/25M/30M

Marca IMPARTEX / IMPARTE

N.Referência CR001; CR002; CR002A

Descrição Geral

O carretel de incêndio Imparte instalado diretamente na parede ou muro é um equipamento essencial no combate a incêndios. O modelo com suporte basculante permite uma rotação para facilitar o desenrolar da mangueira, facilitando assim o manuseio da mangueira durante a operação.

Por ser sem caixa, o conjunto fica exposto, o que agiliza o acesso em situações de emergência e reduz alguns custos de instalação.

Este tipo de carretel é ideal para ambientes internos como corredores, garagens, escolas, supermercados, escritórios, recintos desportivos, cinemas, farmácias, áreas industriais ou comerciais onde o acesso rápido e a simplicidade são prioridades em situações de emergência.

Características

- ⊕ Carretel constituído por dois discos de aço laminados a frio, com Ø530mm e acoplados a tambor de Ø200mm, com pintura electrostática a pó termoendurecível, 70µm, RAL 3001 "Red";
- ⊕ União rotativa em latão com alimentação axial a partir da rede, através do braço basculante;
- ⊕ Válvula macho esférico de 1" em latão;
- ⊕ Mangueira de incêndio semi-rígida com Ø25mm, anti-estática, anti-abrasiva, e pressão máxima de serviço de 1,2MPa. Certificada Certif em conformidade com a norma EN 694:2001; cor preta; com ponteira fêmea de 1" em cada extremidade;
- ⊕ Agulheta Imparte 25mm, ABS, com 3 posições leque/jacto/fecho, orifício equivalente Ø10mm; conjunto de carretel e agulheta coeficiente K42, com rosca macho de 1";
- ⊕ Durabilidade, resistência e excelente relação custo-benefício;

Dimensões

- ⊕ 575x270mm;

Tipo de Aplicação

- ⊕ Montagem à superfície ou embutido;

Normas, certificados, marcação e documentação

- ⊕ Marcação CE de acordo com a NP671-1:2013;
- ⊕ Certificado de Conformidade Certif CE nº 1328-CPR-0009;

Como encomendar

- ⊕ N.Ref.CR001__carretel basculante com mangueira 20mt;
- ⊕ N.Ref.CR002__carretel basculante com mangueira 25mt;
- ⊕ N.Ref.CR002A__carretel basculante com mangueira 30mt.





IMPORTE

EQUIPAMENTOS DE SEGURANÇA



Designação CARRETEL DE PAREDE BASCULANTE, S/CAIXA, COM MANGUEIRA 20M/25M/30M

Marca IMPARTEX / IMPARTE

N.Referência CR001; CR002; CR002A

Produtos Adicionais

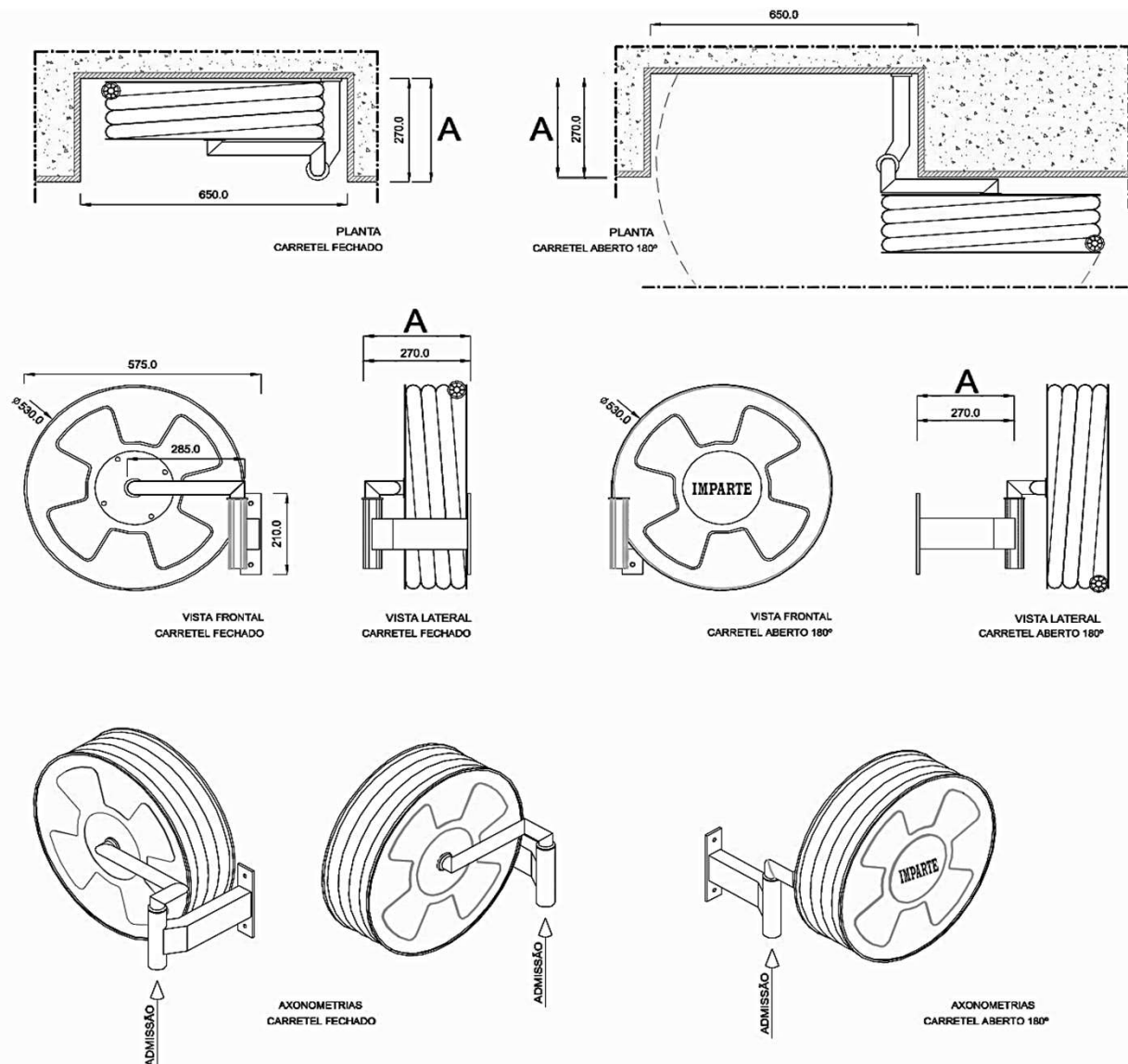
- ⊕ Mangueira Ø25mm (30metros) com pressão de serviço de 12 bar, certificação em conformidade com a norma UNE-EN 694:2001, cor branca;
- ⊕ Agulheta de 1" em latão ou latão cromado;
- ⊕ Válvula de macho esférico com manómetro;
- ⊕ Sinalização fotoluminescente de acordo com 92/58/EEC;

Produtos Adicionais

- ⊕ O comprimento do braço basculante pode ser adaptado às necessidades verificadas em obra;
- ⊕ Discos do carretel em aço inoxidável 304;
- ⊕ Pintura em outra cor do catálogo RAL, desde que aprovado em projecto/fiscalização;
- ⊕ Executamos aros e portas em diferentes medidas caso o carretel seja para encastre.

Desenho Técnico

Mod. Direito (Abertura da esquerda para a direita)



As imagens ilustrativas são do(s) produto(s) apresentado(s), no entanto estas poderão diferir ligeiramente do(s) produto(s) final(ais).

Rev.2025; Pg.2/3

www.imparte.pt



Sede | Edifício Imparte, Alto da Barrada,
2785-646 São Domingos de Rana, Portugal



(+351) 214 448 440
(Chamada p/ a rede nacional fixa)



geral@imparte.pt



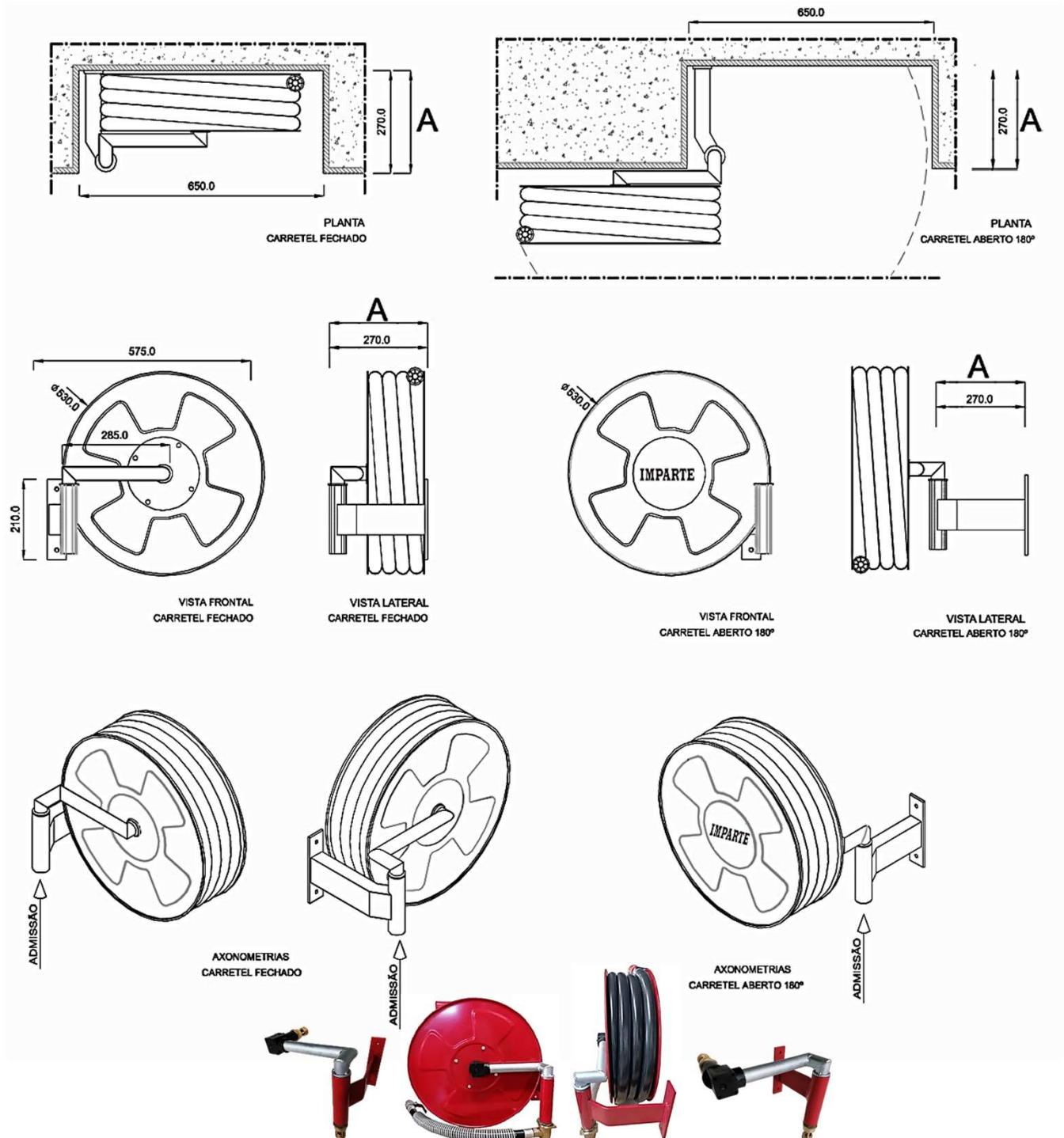
Designação CARRETEL DE PAREDE BASCULANTE, S/CAIXA, COM MANGUEIRA 20M/25M/30M

Marca IMPARTEX / IMPARTE

N.Referência CR001; CR002; CR002A

Desenho Técnico

Mod. Esquerdo (Abertura da direita para a esquerda)



Como empresa inovadora a IMPARTE S.A. reserva-se o direito de alterar especificações do produto, modelos e equipamentos padrão sem aviso prévio e sem incorrer em obrigações. Para obter mais informações visite o website www.imparte.pt ou contacte o n.dep. comercial. As imagens ilustrativas são do(s) produto(s) apresentado(s), no entanto estas poderão diferir ligeiramente do(s) produto(s) final(is).

Rev.2025; Pg.3/3

www.imparte.pt

