

Ficha Técnica

Designação CARRETEL DE PAREDE, BASCULANTE, S/CAIXA, DN33, K64, COM MANGUEIRA 30MT

Marca GRAS

N.Referência CR003 (antiga ref. CR052)

Descrição Geral

O carretel com coeficiente de descarga $K = 64$ foi desenvolvido para garantir um desempenho hidráulico elevado e constante, assegurando uma primeira intervenção eficaz em cenários de incêndio.

O valor $64 \text{ l/min} \cdot \text{bar}^{0.5}$ traduz a capacidade do equipamento em fornecer um caudal robusto por unidade de pressão, permitindo dimensionamentos precisos e garantindo fiabilidade mesmo em redes com variações de pressão.

Graças à sua construção resistente e ao seu rendimento hidráulico otimizado, este carretel oferece uma descarga rápida e contínua, reduzindo o tempo de resposta e aumentando a eficácia da acção inicial de combate ao fogo. A sua operação simples e intuitiva facilita a utilização por qualquer ocupante do edifício, mesmo sem formação especializada.

Destinado a instalação no interior de edifícios, o carretel $K = 64$ é indicado para escritórios, escolas, hospitais, jardins-de-infância, pavilhões desportivos, cinemas, hotéis, centros comerciais, centros de conferências, aeroportos e outros espaços de utilização pública ou privada.

Representa uma solução fiável, duradoura e tecnicamente equilibrada para sistemas de protecção contra incêndios que exigem desempenho comprovado e conformidade com as melhores práticas do sector.

Características

- ⊕ Carretel de parede basculante com mangueira semi-rígida DN32, com dois discos revestidos a tinta epoxi-poliéster com camada em espessura de min. $80\mu\text{m}$ e protecção anticorrosiva em cor RAL3000.
- ⊕ Válvula de macho esférico DN32 $1 \frac{1}{4}$ ";
- ⊕ Agulheta de latão DN33/D12;
- ⊕ Mangueira de incêndio semi-rígida DN32 (20m ou 30m) de acordo com a norma EN-694;
- ⊕ Ligaçãõ à válvula DN32 ($1 \frac{1}{4}$ ");
- ⊕ Suporte de fixação mural/parede com braço basculante;
- ⊕ Pressão de serviço: mínimo: 0,2 Mpa; máximo: 0,7 Mpa;
- ⊕ Dimensões: 650x650x300mm [LxAxP]

Eficiência

- ⊕ $P \geq 0,2 \text{ MPa}$ - WSP $K = 64,5$ agulheta D12 mm / $Q \text{ Nom} = 91 \text{ l/min}$;
- ⊕ $P \geq 0,4 \text{ MPa}$ - WSP $K = 64,5$ agulheta D12 mm / $Q \text{ Nom} = 131 \text{ l/min}$;
- ⊕ $P \geq 0,6 \text{ MPa}$ - WSP $K = 64,5$ agulheta D12 mm / $Q \text{ Nom} = 160 \text{ l/min}$;

Normas, certificados, marcação e documentação

- ⊕ Certificado de conformidade CE n.º: 1438/CPR/0227;
- ⊕ Marcação de acordo com a EN671-1.

Como encomendar

- ⊕ N.Ref.CR003_carretel parede basculante K64.

Como empresa inovadora a IMPORTE S.A. reserva-se o direito de alterar especificações do produto, modelos e equipamentos padrão sem aviso prévio e sem incorrer em obrigações.
Para obter mais informações visite o website www.imparte.pt ou contacte o n.dep. comercial.

As imagens ilustrativas são do(s) produto(s) apresentado(s), no entanto estas poderão diferir ligeiramente do(s) produto(s) final(ais).



Rev.2026; Pg.1/2

www.imparte.pt



Sede | Edifício Imparte, Alto da Barrada,
2785-646 São Domingos de Rana, Portugal



(+351) 214 448 440
(Chamada p/ a rede nacional fixa)



geral@imparte.pt

Designação CARRETEL DE PAREDE, BASCULANTE, S/CAIXA, DN33, K64, COM MANGUEIRA 30MT

Marca GRAS

N.Referência CR003 (antiga ref. CR052)

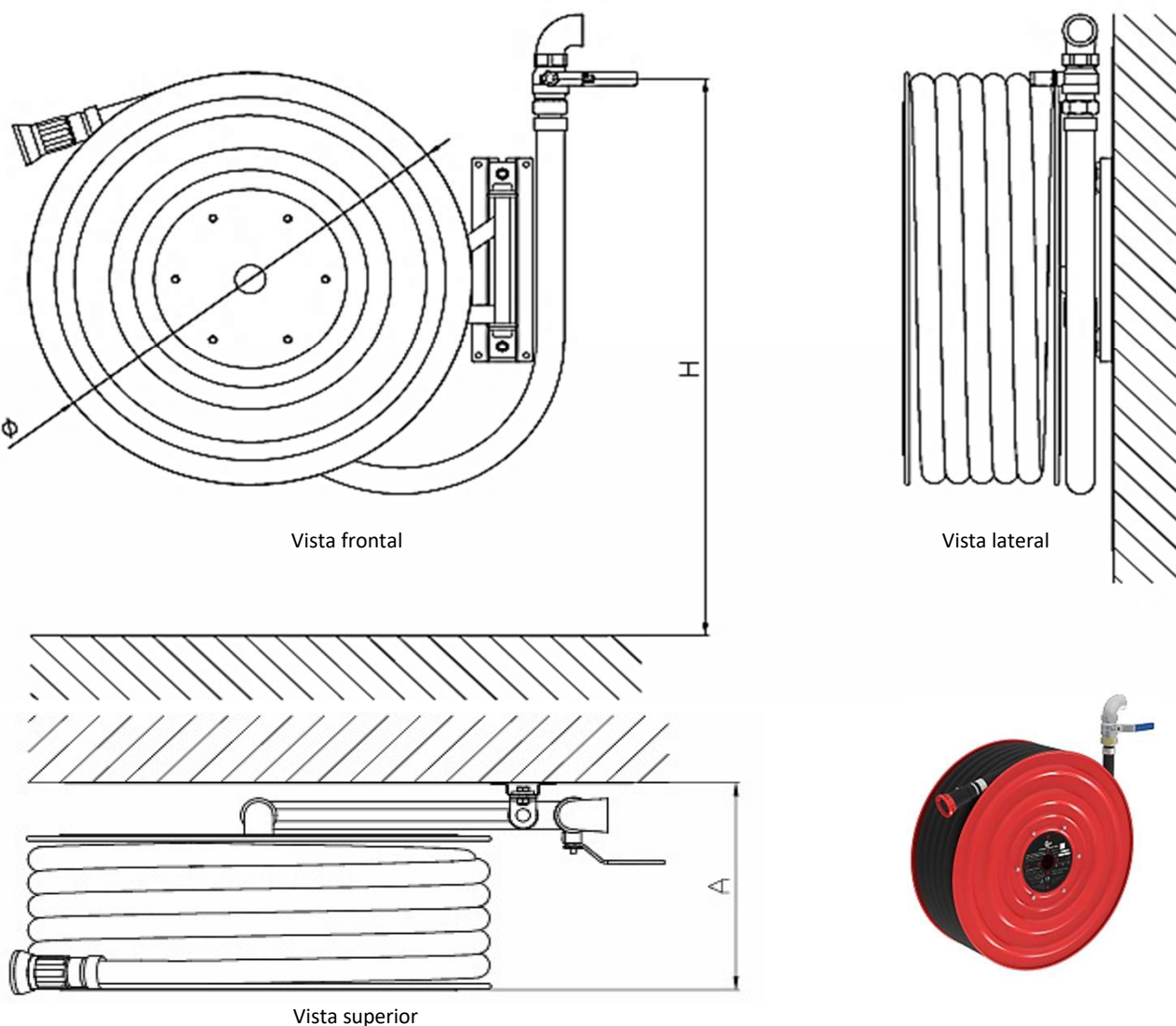
Produtos Adicionais

- ⊕ Braço basculante em aço inoxidável 304 ou 316L;
- ⊕ Braço basculante fabricado em conformidade com a norma EN 12944-nível de protecção anticorrosiva C5;

Produtos Adicionais

- ⊕ Sinalização fotoluminescente de acordo com 92/58/EEC;
- ⊕ Acessórios de montagem/ligação não incluídos.

Desenho Técnico - Montagem Mural / Parede



Modelo	Versão	Aro(s)	Comprimento mangueira [m] DN32	Dimensões [mm]		
				Ø	A	H
CR003	Montado à superfície	--	20	650	300	1350+/-100
CR003 (a)	Montado à superfície	--	30	650	300	1350+/-100

Como empresa inovadora a IMPORTE S.A. reserva-se o direito de alterar especificações do produto, modelos e equipamentos padrão sem aviso prévio e sem incorrer em obrigações. Para obter mais informações visite o website www.imparte.pt ou contacte o n.dep. comercial.

As imagens ilustrativas são do(s) produto(s) apresentado(s), no entanto estas poderão diferir ligeiramente do(s) produto(s) final(ais).

Rev.2026; Pg.2/2

www.imparte.pt



Sede | Edifício Imparte, Alto da Barrada,
2785-646 São Domingos de Rana, Portugal



(+351) 214 448 440
(Chamada p/ a rede nacional fixa)



geral@imparte.pt