

Ficha Técnica

Designação CARRETEL AUTOPORTANTE, CAIXA DUPLA, COM MANGUEIRA 20M, 25M, 30M

Marca IMPARTE/IMPARTEX

N.Referência CR028

Descrição Geral

O carretel autoportante Imparte destaca-se por ser uma solução autónoma para espaços sem preparação construtiva.

A estrutura autoportante, ou seja, que suporta o peso da estrutura, que se apoia nas extremidades sem necessidade outras estruturas de apoio, garante estabilidade sem fixações a paredes ou pilares, permitindo instalação imediata sobre piso de betão ou pavimento acabado.

A estrutura autoportante, sem necessidade de obra e com alimentação de água totalmente oculta, em caixa standard ou dupla, com acesso rápido ao carretel e com mangueira disponível em 20m, 25m e 30m é ideal para armazéns, indústria, museus, salas de conferências e centros comerciais.

Instalação rápida, aspecto discreto, solução robusta e facilmente relocizável.

Características

⊕ Estrutura metálica em tubo, secção quadrada 60mm, para suporte da caixa de carretel, com admissão de água por um dos pilares - *opcional*;

⊕ Base (sapatas) em flange DN50-4F-PN16 para fixação da estrutura ao pavimento com furos de fixação ao pavimento;

⊕ Armário construído em chapa electrozincada de 1,25mm ou 1,5mm, com dimensões 650x960x270mm, com compartimento para extintor e pintura electrostática a pó termoendurecível, 70µm, RAL 3000 "Red" e porta com ângulo de abertura não inferior a 180°;

⊕ Porta de abertura mão direita ou mão esquerda - *opcional*;

⊕ Fecho Imparte fabricado em polietileno, protegido com selo em acrílico quebrável para abertura de emergência;

⊕ Carretel Imparte constituído por dois discos de aço laminados a frio com Ø530mm acoplados a tambor de Ø200mm, pintura electrostática a pó termoendurecível, 70µm, RAL 3000 "Red";

⊕ União rotativa em latão com alimentação axial a partir da rede;

⊕ Válvula macho esférico de 1" em latão;

⊕ Mangueira de incêndio semi-rígida com Ø25mm, anti-estática, anti-abrasiva, pressão máxima de serviço de 1,2MPa com certificação Certif em conformidade com a norma EN 694:2001; cor preta; com ponteira fêmea de 1" em cada extremidade;

⊕ Agulheta Imparte 25mm, ABS, com 3 posições leque/jacto/fecho, orifício equivalente Ø10mm; conjunto de carretel e agulheta coeficiente K42, com rosca macho de 1";

As imagens ilustrativas são do(s) produto(s) apresentado(s), no entanto estas poderão diferir ligeiramente do(s) produto(s) final(ais).

Normas, certificados, marcação e documentação

⊕ Marcação CE de acordo com a NP671-1:2013;

⊕ Certificado de Conformidade Certif CE nº 1328-CPR-0009;

Como encomendar

⊕ N.Ref.CR028__carretel com mangueira 20mt;

⊕ N.Ref.CR028A__carretel com mangueira 25mt;

⊕ N.Ref.CR028B__carretel com mangueira 30mt.



Rev.2026; Pg.1/4

www.imparte.pt



Sede | Edifício Imparte, Alto da Barrada,
2785-646 São Domingos de Rana, Portugal



(+351) 214 448 440
(Chamada p/ a rede nacional fixa)



geral@imparte.pt

Designação CARRETEL AUTOPORTANTE, CAIXA DUPLA, COM MANGUEIRA 20M, 25M, 30M

Marca IMPARTE/IMPARTEX

N.Referência CR028

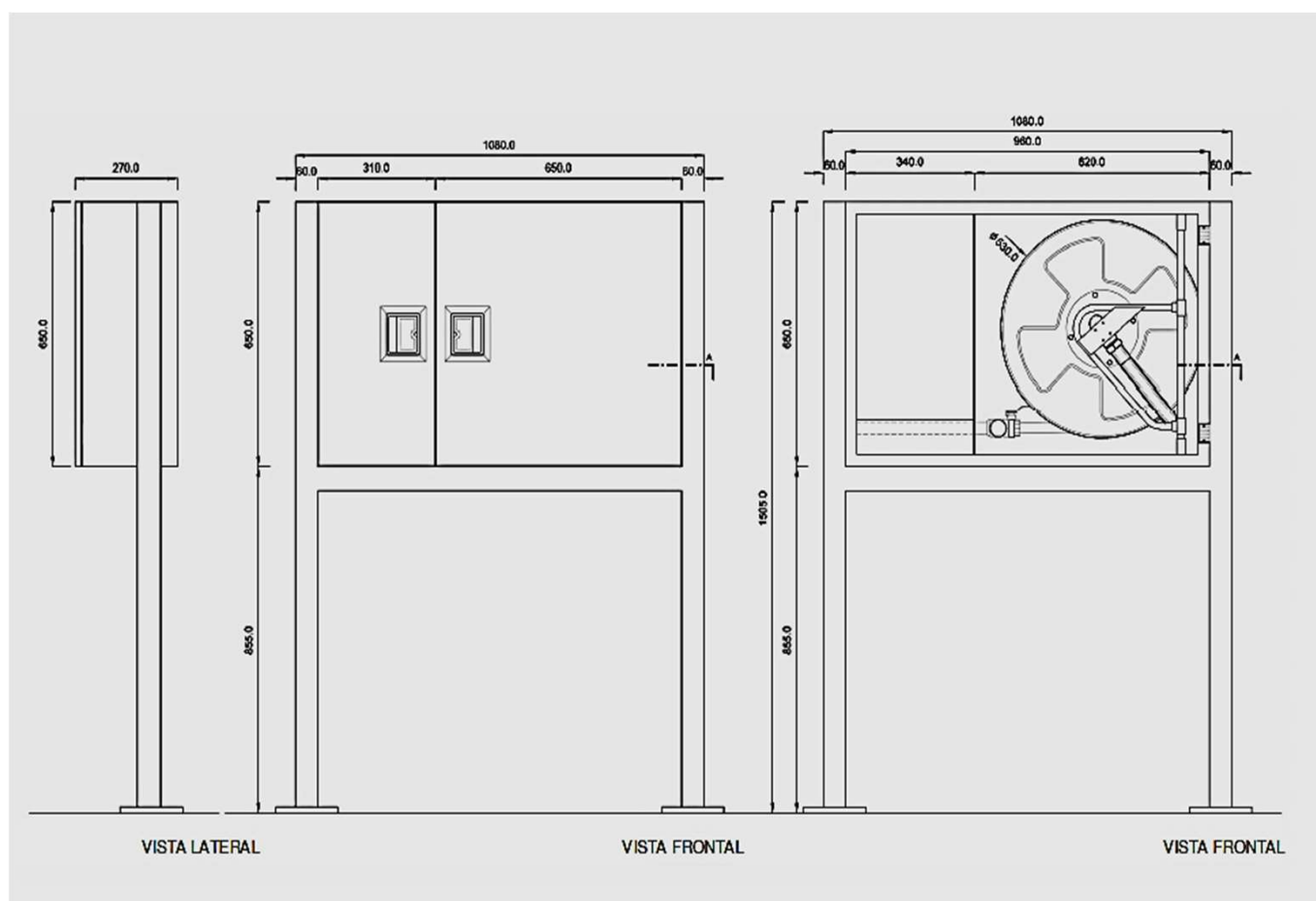
Produtos Adicionais

- ⊕ Mangueira Ø25mm (30m) e pressão de serviço 12 bar, certificação em conformidade com a norma UNE-EN 694:2001, cor branca;
- ⊕ Agulheta de 1" em latão ou latão cromado;
- ⊕ Micro-interruptor para sinalização de abertura indevida de porta;
- ⊕ Válvula de macho esférico com manómetro;

Produtos Adicionais

- ⊕ Caixa em aço inoxidável 304 ou 316;
- ⊕ Sistema de carretel automático;
- ⊕ Pintura em outra cor do catálogo RAL, desde que aprovado em projecto/fiscalização;
- ⊕ Fecho armário de modelos diferentes sob consulta;
- ⊕ Sinalização fotoluminiscente de acordo com 92/58/EEC;

Desenho Técnico



As imagens ilustrativas são do(s) produto(s) apresentado(s), no entanto estas poderão diferir ligeiramente do(s) produto(s) final(is).

Rev.2026; Pg.2/4

www.imparte.pt



Sede | Edifício Imparte, Alto da Barrada,
2785-646 São Domingos de Rana, Portugal



(+351) 214 448 440
(Chamada p/ a rede nacional fixa)



geral@imparte.pt

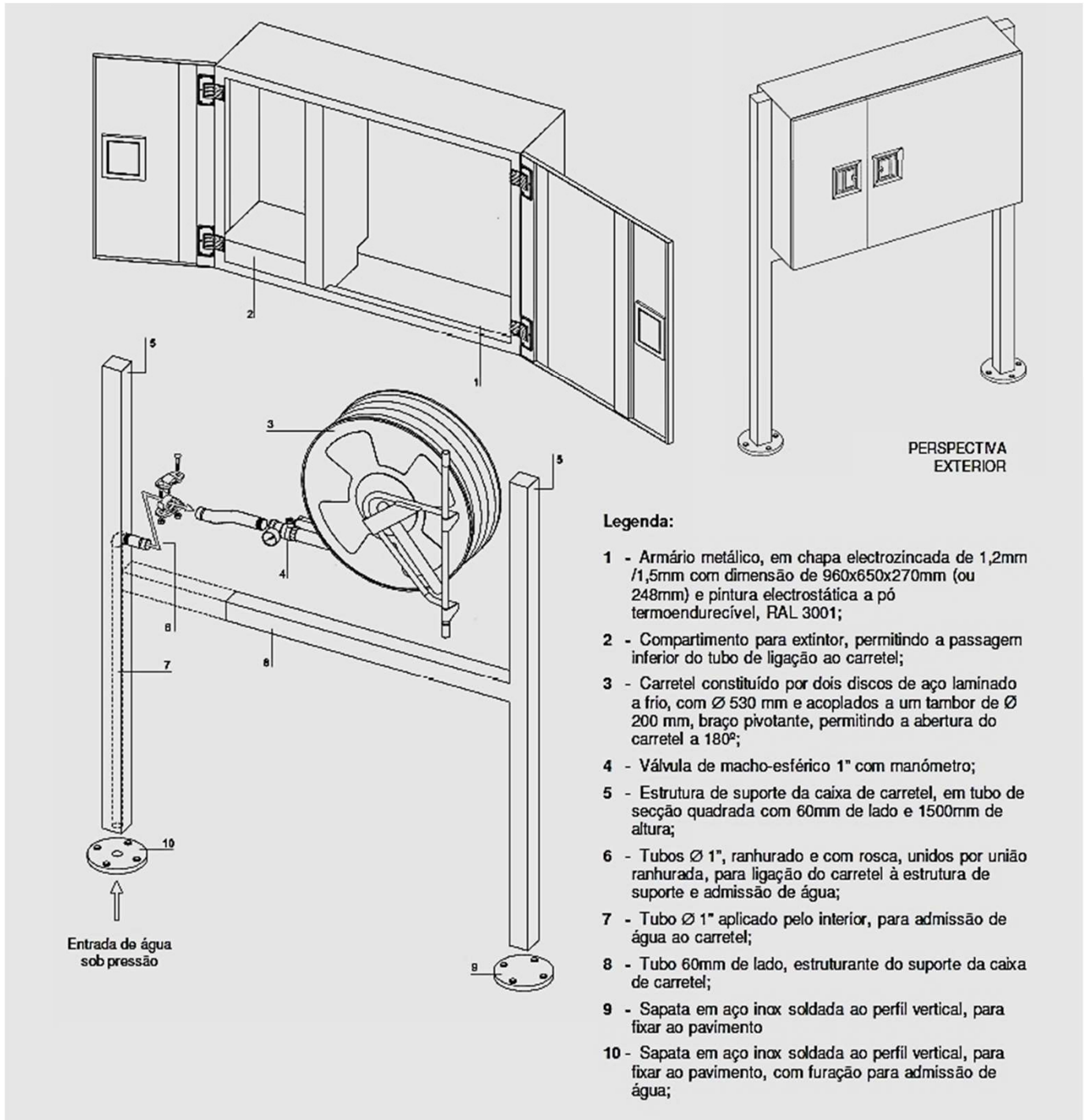


Designação CARRETEL AUTOPORTANTE, CAIXA DUPLA, COM MANGUEIRA 20M, 25M, 30M

Marca IMPARTE/IMPARTEX

N.Referência CR028

Desenho Técnico



As imagens ilustrativas são do(s) produto(s) apresentado(s), no entanto estas poderão diferir ligeiramente do(s) produto(s) final(is).

Rev.2026; Pg.3/4

www.imparte.pt



Sede | Edifício Imparte, Alto da Barrada,
2785-646 São Domingos de Rana, Portugal



(+351) 214 448 440
(Chamada p/ a rede nacional fixa)



geral@imparte.pt

Designação CARRETEL AUTOPORTANTE, CAIXA DUPLA, COM MANGUEIRA 20M, 25M, 30M

Marca IMPORTE/IMPORTEX

N.Referência CR028

Detalhes Equipamento



Como empresa inovadora a IMPORTE S.A. reserva-se o direito de alterar especificações do produto, modelos e equipamentos padrão sem aviso prévio e sem incorrer em obrigações.

Para obter mais informações visite o website www.imparte.pt ou contacte o n.dep. comercial.

Como empresa inovadora a IMPORTE S.A. reserva-se o direito de alterar especificações do produto, modelos e equipamentos padrão sem aviso prévio e sem incorrer em obrigações.

Para obter mais informações visite o website www.imparte.pt ou contacte o n.dep. comercial.

Rev.2026; Pg.4/4

www.imparte.pt



Sede | Edifício Imparte, Alto da Barrada,
2785-646 São Domingos de Rana, Portugal



(+351) 214 448 440
(Chamada p/ a rede nacional fixa)



geral@imparte.pt