

Ficha Técnica

Designação CARRETEL CAIXA STD, C/BOCA GLOBO 2", FLANGE E TAMPÃO STORZ 52MM, COM MANGUEIRA 20M/25M/30M

Marca IMPARTE/IMPARETEX

N.Referência CR038

Descrição Geral

O carretel de incêndio Imparte com caixa, para instalação à face da parede ou embutido, mantém o equipamento protegido, visível e fácil de identificar, garantindo que permanece sempre pronto a utilizar e permitindo uma resposta imediata em caso de incêndio.

A abertura da caixa é rápida e o manuseamento do carretel é intuitivo, assegurando utilização ágil em situação de emergência. A construção robusta proporciona elevada durabilidade e fiabilidade.

Adequado a espaços interiores onde o acesso rápido é essencial — escolas, áreas comerciais, industriais ou desportivas — este modelo combina funcionalidade, economia e eficácia, em conformidade com os padrões de qualidade da Imparte e com os requisitos da norma NP EN 671 1.

Características

- ⊕ Armário construído em chapa electrozincada de 1,25mm com dimensões 750x650x270mm, pintura electrostática a pó termoendurecível, 70µm, RAL 3000 "Red" e porta com ângulo de abertura não inferior a 180°;
- ⊕ Porta de mão direita ou esquerda [opcional];
- ⊕ Fecho Imparte fabricado em polietileno, protegido com selo em acrílico quebrável para abertura de emergência;
- ⊕ Furos para fixação;
- ⊕ Ligação em tubo 2" roscado ou ranhurado;
- ⊕ Boca globo SI-AN 2" com flange e tampão storz 52mm;
- ⊕ Carretel Imparte constituído por dois discos de aço laminados a frio, com Ø530mm e acoplados a tambor de Ø200mm, pintura electrostática a pó termoendurecível, 70µm, RAL 3000 "Red";
- ⊕ União rotativa em latão com alimentação axial a partir da rede;
- ⊕ Válvula macho esférico de 1" em latão;
- ⊕ Mangueira de incêndio semi-rígida com Ø25mm, anti-estática, anti-abrasiva, e pressão máxima de serviço de 1,2MPa. certificada Certif em conformidade com a norma EN 694:2001; cor preta; com ponteira fêmea de 1" em cada extremidade;
- ⊕ Agulheta Imparte 25mm, ABS, com 3 posições leque/jacto/fecho, orifício equivalente Ø10mm; conjunto de carretel e agulheta coeficiente K42, com rosca macho de 1";

Normas, certificados, marcação e documentação

- ⊕ Marcação CE de acordo com a NP EN671-1:2013;
- ⊕ Certificado de Conformidade Certif CE nº 1328-CPR-

As imagens ilustrativas são do(s) produto(s) apresentado(s), no entanto estas poderão diferir ligeiramente do(s) produto(s) final(is).

Como encomendar

- ⊕ N.Ref.CR038__carretel com mangueira 20mt;
- ⊕ N.Ref.CR038A_carretel com mangueira 25mt;
- ⊕ N.Ref.CR038B_carretel com mangueira 30mt.



Rev.2026; Pg.1/3

www.imparte.pt



Sede | Edifício Imparte, Alto da Barrada,
2785-646 São Domingos de Rana, Portugal



(+351) 214 448 440
(Chamada p/ a rede nacional fixa)



geral@imparte.pt

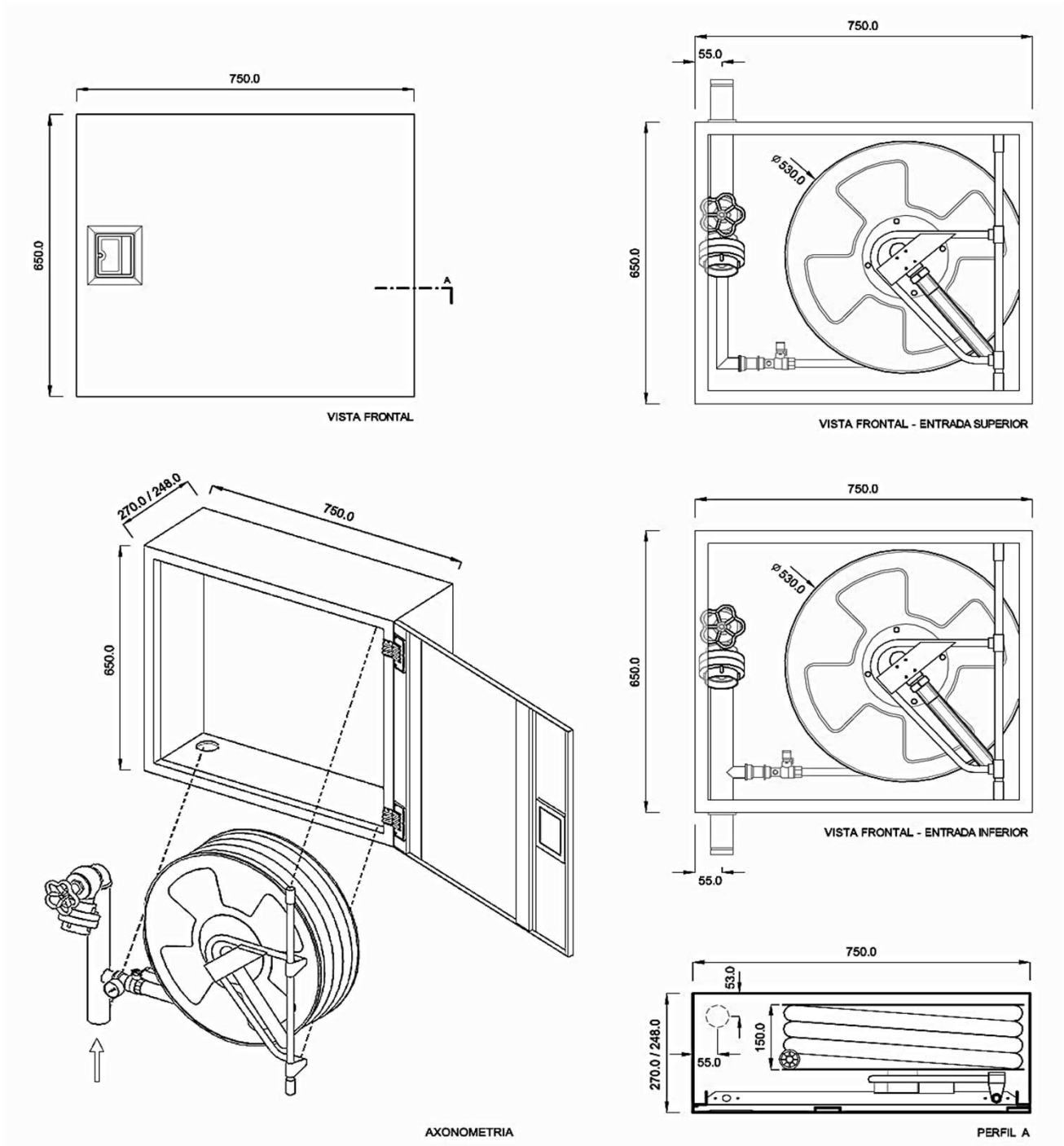


Designação CARRETEL CAIXA STD, C/BOCA GLOBO 2", FLANGE E TAMPÃO STORZ 52MM, COM MANGUEIRA 20M/25M/30M

Marca IMPORTE/IMPATEX

N.Referência CR038

Desenho Técnico



As imagens ilustrativas são do(s) produto(s) apresentado(s), no entanto estas poderão diferir ligeiramente do(s) produto(s) final(is).

Rev.2026; Pg.2/3

www.imparte.pt



Sede | Edifício Imparte, Alto da Barrada,
2785-646 São Domingos de Rana, Portugal



(+351) 214 448 440
(Chamada p/ a rede nacional fixa)



geral@imparte.pt

Designação CARRETEL CAIXA STD, C/BOCA GLOBO 2", FLANGE E TAMPÃO STORZ 52MM, COM MANGUEIRA 20M/25M/30M

Marca IMPORTE/IMPARTEX

N.Referência CR038

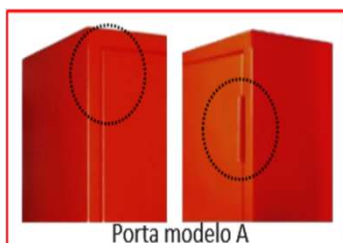
Produtos Adicionais

- ⊕ Mangueira Ø25mm (30m) e pressão de serviço de 12 bar, com certificação em conformidade com a norma UNE-EN 694:2001, cor branca;
- ⊕ Agulheta de 1" em latão ou latão cromado;
- ⊕ Manómetro 0~16bar;
- ⊕ Micro-interruptor para sinalização de abertura indevida de porta;

Produtos Adicionais

- ⊕ Caixa em aço inoxidável 304 ou 316;
- ⊕ Aro de remate para montagem encastrada;
- ⊕ Pintura em outra cor do catálogo RAL, desde que aprovado em projecto/fiscalização;
- ⊕ Fecho armário de modelos diferentes sob consulta;
- ⊕ Sinalização fotoluminescente de acordo com 92/58/EEC.

Detalhes Equipamento



Como empresa inovadora a IMPORTE S.A. reserva-se o direito de alterar especificações de produto, modelos e equipamentos para melhor desempenho e sem incorrer em obrigações. Para obter mais informações visite o website www.imparte.pt ou contacte o n.dep. comercial.

As imagens ilustrativas são do(s) produto(s) apresentado(s), no entanto estas poderão diferir ligeiramente do(s) produto(s) final(ais).

Rev.2026; Pg.3/3

www.imparte.pt



Sede | Edifício Imparte, Alto da Barrada,
2785-646 São Domingos de Rana, Portugal



(+351) 214 448 440
(Chamada p/ a rede nacional fixa)



geral@imparte.pt