

Ficha Técnica

Designação CARRETEL AUTOPORTANTE EM COLUNA TIPO PEDESTAL, INOX, 20M, 25M, 30M

Marca IMPARTEX / IMPARTE **N.Referência** CR039 Inox

Descrição Geral

O carretel autoportante Imparte destaca-se por ser uma solução autónoma para espaços sem preparação construtiva. A estrutura autoportante, ou seja, que suporta o peso da estrutura, que se apoia nas extremidades sem necessidade outras estruturas de apoio, garante estabilidade sem fixações a paredes ou pilares, permitindo instalação imediata sobre piso de betão ou pavimento acabado.

A estrutura autoportante, sem necessidade de obra e com alimentação de água totalmente oculta, em caixa standard ou dupla, com acesso rápido ao carretel e com mangueira disponível em 20m, 25m e 30m é ideal para armazéns, indústria, museus, salas de conferências e centros comerciais.

Instalação rápida, aspecto discreto, solução robusta e facilmente relocizável.

Características

- ⊕ Carretel Imparte constituído por dois discos de aço inox 304 escovado com Ø530mm acoplados a tambor de Ø200mm;
- ⊕ União rotativa em latão com alimentação axial a partir da rede;
- ⊕ Válvula macho esférico de 1" em latão;
- ⊕ Mangueira de incêndio semi-rígida com Ø25mm, anti-estática, anti-abrasiva, pressão máxima de serviço de 1,2MPa com certificação Certif em conformidade com a norma EN 694:2001; cor preta; com ponteira fêmea de 1" em cada extremidade;
- ⊕ Agulheta Imparte/Impartex de 25mm, ABS, com 3 posições leque/jacto/fecho, orifício equivalente Ø10mm; conjunto de carretel e agulheta coeficiente K42, com rosca macho de 1";
- ⊕ Coluna de sustentação (pedestal) executada em chapa de aço inox quinada, com as dimensões 1285x253x110mm;
- ⊕ Manómetro para verificação de pressão de serviço incorporado na coluna de sustentação;
- ⊕ Equipamento de fácil manutenção;
- ⊕ Design, resistência e excelente relação custo-benefício;

Dimensões

- ⊕ 1285x253x110mm pedestal;

Normas, certificados, marcação e documentação

- ⊕ Marcação CE de acordo com a NP671-1:2013;
- ⊕ Certificado de Conformidade Certif CE nº 1328-CPR-0009;

Como encomendar

- ⊕ N.Ref.CR039 Inox_carretel com mangueira 20mt;
- ⊕ N.Ref.CR039 Inox_carretel com mangueira 25mt;
- ⊕ N.Ref.CR039 Inox_carretel com mangueira 30mt.



As imagens ilustrativas são do(s) produto(s) apresentado(s), no entanto estas poderão diferir ligeiramente do(s) produto(s) final(is).

Rev.2026; Pg.1/4

www.imparte.pt



Sede | Edifício Imparte, Alto da Barrada,
2785-646 São Domingos de Rana, Portugal



(+351) 214 448 440
(Chamada p/ a rede nacional fixa)



geral@imparte.pt

Designação CARRETEL AUTOPORTANTE EM COLUNA TIPO PEDESTAL, INOX, 20M, 25M, 30M

Marca IMPARTEX / IMPARTE

N.Referência CR039 Inox

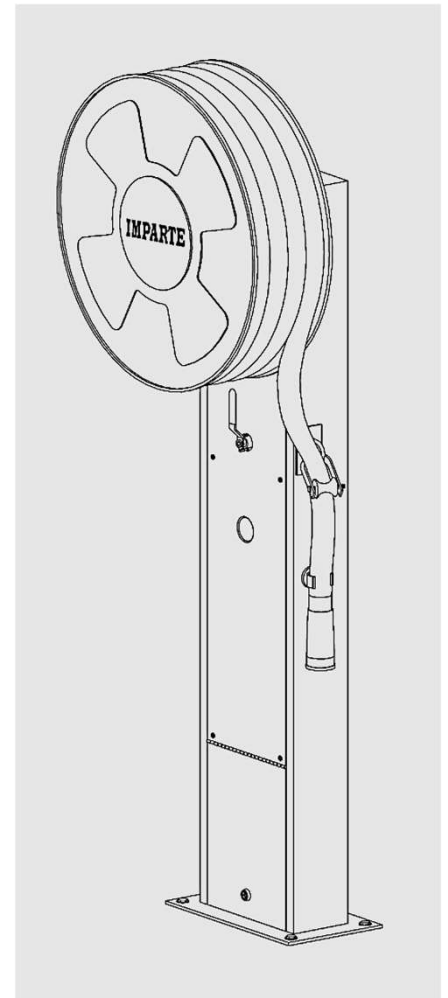
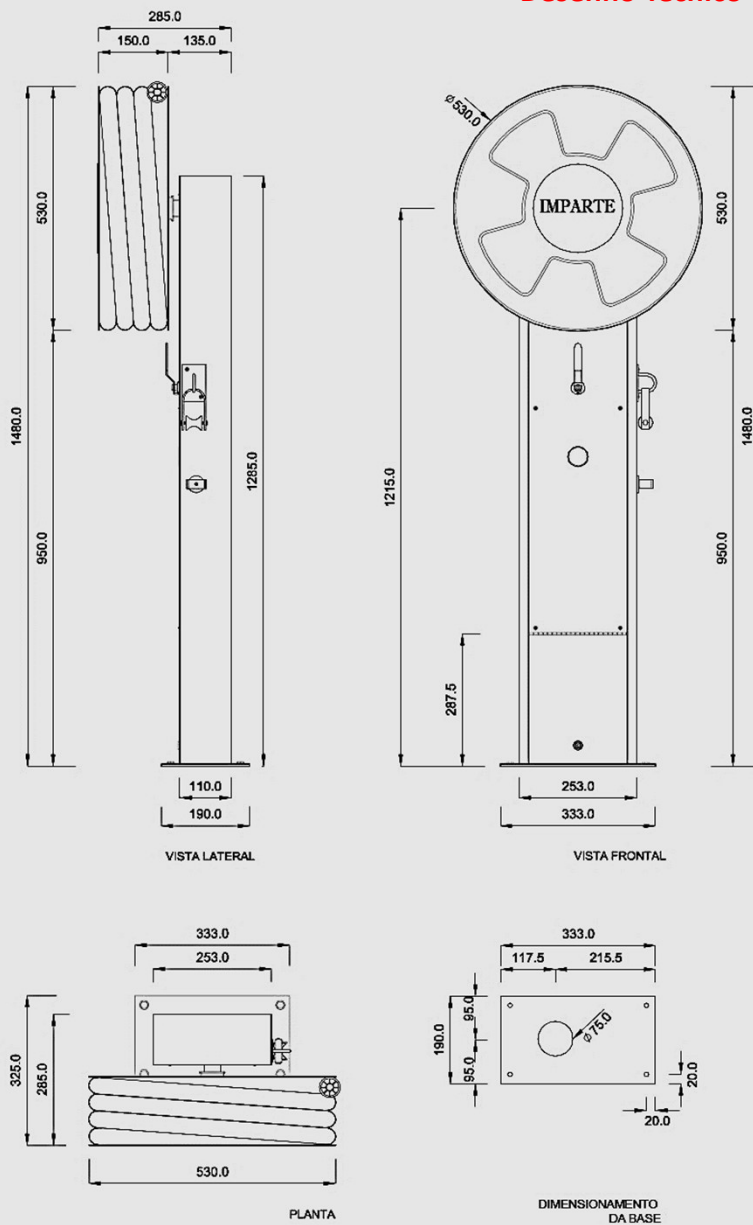
Produtos Adicionais

- ⊕ Mangueira Ø25mm (30m) e pressão de serviço 12 bar, certificação em conformidade com a norma UNE-EN 694:2001, cor branca;
- ⊕ Agulheta de 1" em latão ou latão cromado;

Produtos Adicionais

- ⊕ Pintura em outra cor do catálogo RAL, desde que aprovado em projecto/fiscalização;
- ⊕ Suporte para extintor na coluna;
- ⊕ Sinalização fotoluminiscente de acordo com 92/58/EEC.

Desenho Técnico



As imagens ilustrativas são do(s) produto(s) apresentado(s), no entanto estas poderão diferir ligeiramente do(s) produto(s) final(is).

Rev.2026; Pg.2/4

www.imparte.pt



Sede | Edifício Imparte, Alto da Barrada,
2785-646 São Domingos de Rana, Portugal



(+351) 214 448 440
(Chamada p/ a rede nacional fixa)



geral@imparte.pt

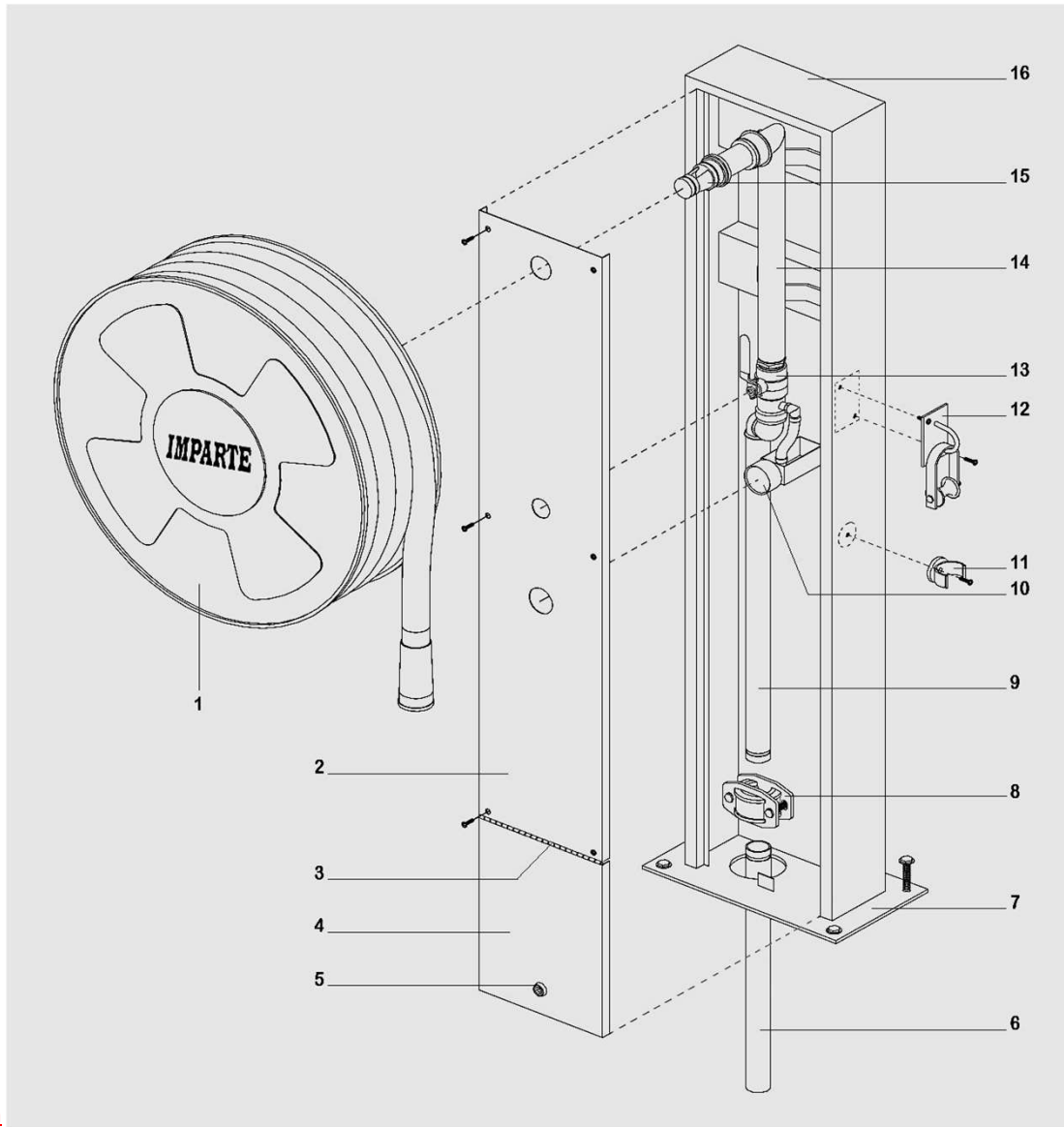


Designação CARRETEL AUTOPORTANTE EM COLUNA TIPO PEDESTAL, INOX, 20M, 25M, 30M

Marca IMPARTEX / IMPARTE

N.Referência CR039 Inox

Desenho Técnico



Legenda

- 1 - Carretel constituído por dois discos de aço laminado a frio, $\varnothing 570\text{mm}$, com mangueira semi-rígida Heliject SI, anti-estática, anti-abrasiva, $\varnothing 25\text{mm}$ e pressão máxima de serviço de 1,2MPa.;
- 2 - Frente visitável da caixa de pedestal;
- 3 - Dobradiça de piano;
- 4 - Portinhola visitável para ligação da tubagem;
- 5 - Fecho de chave triangular;
- 6 - Tubo de ligação, fornecido com o comprimento desejado;
- 7 - Base da estrutura em chapa de aço com 5mm esp., negativo com $\varnothing 75\text{mm}$ para passagem da tubagem e acabamento com pintura electrostática a pó termoendurecível, RAL 3001;
- 8 - União ranhurada de ligação;
- 9 - Tubo de alimentação da ligação existente ao carretel;
- 10 - Manómetro 0-16 bar com ligação posterior;
- 11 - Elemento de fixação e suporte da mangueira;
- 12 - Guia de mangueira com rolete;
- 13 - Válvula de macho esférico, com ligação ao manómetro;
- 14 - Válvula de macho esférico, com ligação directa ao braço automático;
- 15 - União rotativa macho, de alimentação do carretel;
- 16 - Caixa de pedestal com pintura electrostática a pó termoendurecível, RAL 3000, 70 Micron e com dimensões 1280x253x110mm .



Designação CARRETEL AUTOPORTANTE EM COLUNA TIPO PEDESTAL, INOX, 20M, 25M, 30M

Marca IMPARTEX / IMPARTE

N.Referência CR039 Inox

Detalhes Equipamento



Como empresa inovadora a IMPARTE S.A. reserva-se o direito de alterar especificações do produto, modelos e equipamentos padrão sem aviso prévio e sem incorrer em obrigações.
Para obter mais informações visite o website www.imparte.pt ou contacte o n.dep. comercial.

As imagens ilustrativas são do(s) produto(s) apresentado(s), no entanto estas poderão diferir ligeiramente do(s) produto(s) final(ais).

Rev.2026; Pg.4/4

www.imparte.pt



Sede | Edifício Imparte, Alto da Barrada,
2785-646 São Domingos de Rana, Portugal



(+351) 214 448 440
(Chamada p/ a rede nacional fixa)



geral@imparte.pt