

## Ficha Técnica

**Designação** CARRETEL AUTOPORTANTE EM COLUNA TIPO PEDESTAL, BRANCO, 20-25-30M

**Marca** IMPORTE/IMPAREX **N.Referência** CR039

### Descrição Geral

O carretel autoportante Imparte CR039 é uma solução integralmente autónoma, concebido com uma coluna de sustentação robusta que permite a sua montagem directa sobre o pavimento, em betão ou piso acabado, sem necessidade de paredes de suporte ou de qualquer estrutura adicional.

A base em pedestal assegura estabilidade, segurança e plena autonomia estrutural, tornando este equipamento especialmente indicado para grandes espaços como armazéns, centros comerciais, museus, auditórios ou amplas zonas de circulação.

Toda a tubagem de alimentação de água permanece oculta no interior da coluna, garantindo uma instalação discreta, limpa e esteticamente integrada. A coluna incorpora igualmente um manómetro de verificação de pressão, facilitando as operações de inspecção e manutenção.

O CR039 constitui uma solução completa, versátil, facilmente relocizável e certificada para protecção activa contra incêndios, aliando design, resistência e funcionalidade num único equipamento.

### Características

- ⊕ Carretel Imparte constituído por dois discos de aço laminados a frio com Ø530mm acoplados a tambor de Ø200mm, pintura electrostática a pó termoendurecível, 70µm, RAL 9010 "White";
- ⊕ União rotativa em latão com alimentação axial a partir da rede;
- ⊕ Válvula macho esférico de 1" em latão;
- ⊕ Mangueira de incêndio semi-rígida com Ø25mm, anti-estática, anti-abrasiva, pressão máxima de serviço de 1,2MPa com certificação Certif em conformidade com a norma EN 694:2001; cor preta; com ponteira fêmea de 1" em cada extremidade;
- ⊕ Agulheta Imparte 25mm, ABS, com 3 posições leque/jacto/fecho, orifício equivalente Ø10mm; conjunto de carretel e agulheta coeficiente K42, com rosca macho de 1";
- ⊕ Coluna de sustentação (pedestal) executada em chapa de aço quinada, com as dimensões 1285x253x110mm;
- ⊕ Manómetro para verificação de pressão de serviço incorporado na coluna de sustentação;

### Dimensões

- ⊕ 650x650x270mm carretel;
- ⊕ 1285x253x110mm pedestal;

### Normas, certificados, marcação e documentação

- ⊕ Marcação CE de acordo com a NP671-1:2013;
- ⊕ Certificado de Conformidade Certif CE nº 1328-CPR-

0009; as ilustrativas são do(s) produto(s) apresentado(s), no entanto estas poderão diferir ligeiramente do(s) produto(s) final(ais).

### Como encomendar

- ⊕ N.Ref.CR039\_\_carretel com mangueira 20mt, branco;
- ⊕ N.Ref.CR039A\_\_carretel com mangueira 25mt, branco;
- ⊕ N.Ref.CR039B\_\_carretel com mangueira 30mt, branco.



Rev.2026; Pg.1/4

[www.imparte.pt](http://www.imparte.pt)



Sede | Edifício Imparte, Alto da Barrada,  
2785-646 São Domingos de Rana, Portugal



(+351) 214 448 440  
(Chamada p/ a rede nacional fixa)



geral@imparte.pt

**Designação** CARRETEL AUTOPORTANTE EM COLUNA TIPO PEDESTAL, BRANCO, 20-25-30M

**Marca** IMPARTE/IMPARTEX

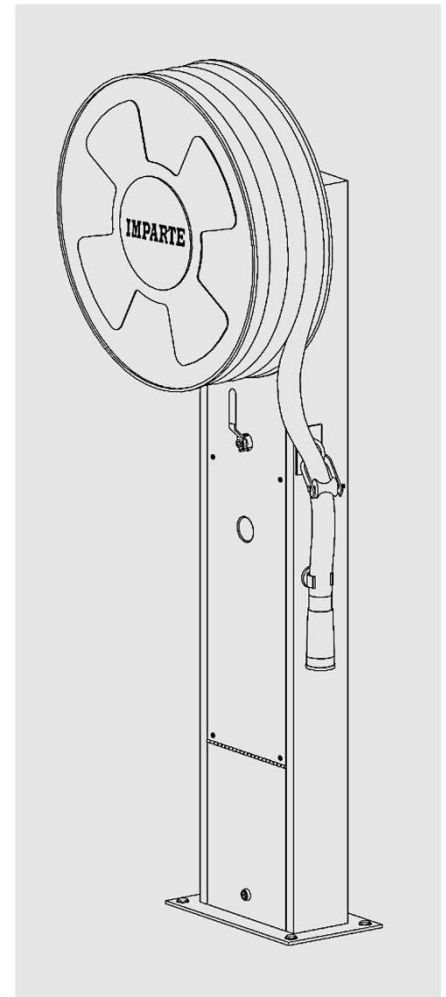
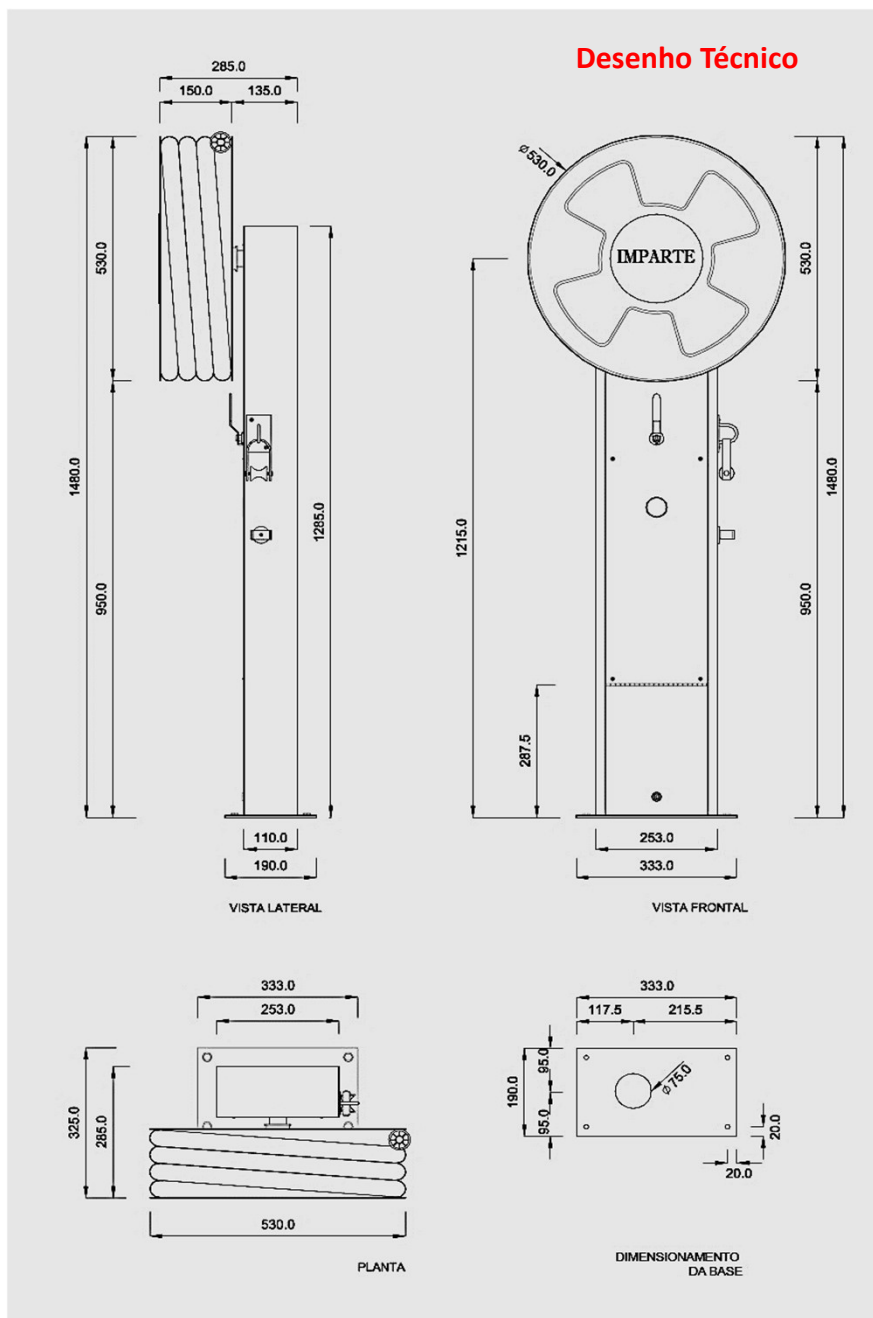
**N.Referência** CR039

**Produtos Adicionais**

- ⊕ Mangueira Ø25mm (30m) e pressão de serviço 12 bar, certificação em conformidade com a norma UNE-EN 694:2001, cor branca;
- ⊕ Agulheta de 1" em latão ou latão cromado;
- ⊕ Suporte para extintor na coluna;

**Produtos Adicionais**

- ⊕ Coluna e discos do carretel em aço inoxidável 304 ou 316;
- ⊕ Pintura em outra cor do catálogo RAL, desde que aprovado em projecto/fiscalização;
- ⊕ Sinalização fotoluminescente de acordo com 92/58/EEC.



As imagens ilustrativas são do(s) produto(s) apresentado(s), no entanto estas poderão diferir ligeiramente do(s) produto(s) final(ais).

Rev.2026; Pg.2/4

[www.imparte.pt](http://www.imparte.pt)



Sede | Edifício Imparte, Alto da Barrada,  
2785-646 São Domingos de Rana, Portugal



(+351) 214 448 440  
(Chamada p/ a rede nacional fixa)



geral@imparte.pt

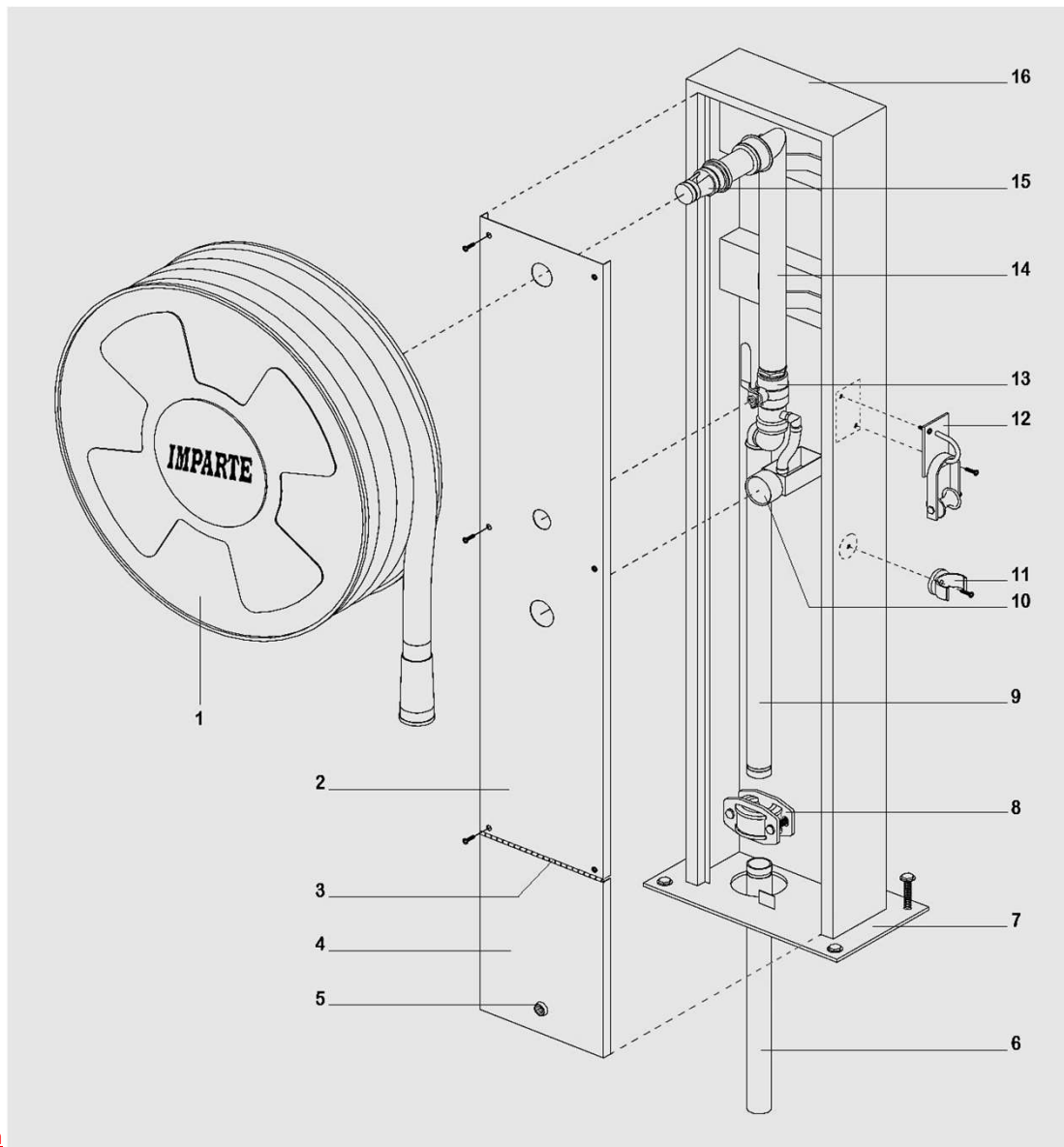


**Designação** CARRETEL AUTOPORTANTE EM COLUNA TIPO PEDESTAL, BRANCO, 20-25-30M

**Marca** IMPARTE/IMPARTEX

**N.Referência** CR039

## Desenho Técnico



### Legenda

- 1 - Carretel constituído por dois discos de aço laminado a frio,  $\varnothing 570\text{mm}$ , com mangueira semi-rígida Heliject SI, anti-estática, anti-abrasiva,  $\varnothing 25\text{mm}$  e pressão máxima de serviço de 1,2MPa.;
- 2 - Frente visível da caixa de pedestal;
- 3 - Dobradiça de piano;
- 4 - Portinhola visível para ligação da tubagem;
- 5 - Fecho de chave triangular;
- 6 - Tubo de ligação, fornecido com o comprimento desejado;
- 7 - Base da estrutura em chapa de aço com 5mm esp., negativo com  $\varnothing 75\text{mm}$  para passagem da tubagem e acabamento com pintura electrostática a pó termoendurecível, RAL 3001;
- 8 - União ranhurada de ligação;
- 9 - Tubo de alimentação da ligação existente ao carretel;
- 10 - Manómetro 0-16 bar com ligação posterior;
- 11 - Elemento de fixação e suporte da mangueira;
- 12 - Guia de mangueira com rolete;
- 13 - Válvula de macho esférico, com ligação ao manómetro;
- 14 - Válvula de macho esférico, com ligação directa ao braço automático;
- 15 - União rotativa macho, de alimentação do carretel;
- 16 - Caixa de pedestal com pintura electrostática a pó termoendurecível, RAL 3001, 70 Micron e com dimensões 1280x253x110mm .



**Designação** CARRETEL AUTOPORTANTE EM COLUNA TIPO PEDESTAL, BRANCO, 20-25-30M

**Marca** IMPARTE/IMPARETEX

**N.Referência** CR039

### Detalhes Equipamento



Como empresa inovadora a IMPARTE S.A. reserva-se o direito de alterar especificações do produto, modelos e equipamentos padrão sem aviso prévio e sem incorrer em obrigações.

Para obter mais informações visite o website [www.imparte.pt](http://www.imparte.pt) ou contacte o n.dep. comercial.

As imagens ilustrativas são do(s) produto(s) apresentado(s), no entanto estas poderão diferir ligeiramente do(s) produto(s) final(is).

Rev.2026; Pg.4/4

[www.imparte.pt](http://www.imparte.pt)



Sede | Edifício Imparte, Alto da Barrada,  
2785-646 São Domingos de Rana, Portugal



(+351) 214 448 440  
(Chamada p/ a rede nacional fixa)



[geral@imparte.pt](mailto:geral@imparte.pt)