

## Ficha Técnica

**Designação** CARRETEL DE GAVETA P/COURETTE TÉCNICA, CAIXA SIMPLES, DN33, K64, 30MT

**Marca** GRAS

**N.Referência** CR047C

### Descrição Geral

O carretel de courette técnica coeficiente de descarga  $K = 64$  constitui uma solução integrada para organização, acessibilidade e harmonização visual em espaços técnicos. Concebido para instalação discreta no interior da courette, permite concentrar numa única estrutura a optimização do espaço, a redução do risco de danos ou interferências e a eliminação da necessidade de acesso directo ao interior da courette. Esta abordagem facilita as inspecções e as intervenções de manutenção, revelando-se especialmente vantajosa em zonas confinadas ou de difícil acesso.

Desenvolvido segundo critérios de segurança contra incêndios, o carretel de gaveta reforça a protecção das infra-estruturas e contribui para instalações mais seguras e conformes com as exigências dos edifícios modernos. O seu design funcional, integrado num armário técnico de extracção frontal, permite que o carretel seja puxado ou deslizado para o exterior, assegurando um acesso rápido, intuitivo e imediato em situações de emergência.

### Características

- ⊕ Armário em aço carbono DC01 com uma espessura mínima de 1 mm, pintado com tinta epoxi-poliéster com camada de espessura de min.  $80\mu\text{m}$  em RAL3000 (vermelho) ou RAL9010 (branco), protecção anticorrosiva (fosfato de ferro);
- ⊕ Orifícios de entrada com *knockouts*  $\varnothing 72\text{mm}$ , com 6 possibilidades de ligação;
- ⊕ Porta com ângulo de abertura não inferior a  $180^\circ$ ;
- ⊕ Sistema universal de dobradiças;
- ⊕ Porta de mão direita ou mão esquerda;
- ⊕ Fecho fabricado em polietileno, na cor preto e vermelho, para abertura de emergência;
- ⊕ Estrutura de suporte ao carretel, sendo este apoiado em duas corrediças com limitador de curso que permite o seu deslocamento para fora da courette técnica;
- ⊕ Carretel construído com dois discos, pintura electrostática a pó termoendurecível,  $80\mu\text{m}$ , RAL 3000 "Red", brilho 80%;
- ⊕ Válvula de macho esférico DN32 1 1/4";
- ⊕ Agulheta em latão DN33/D12;
- ⊕ Mangueira de incêndio semi-rígida DN32 (20m ou 30 m) de acordo com a norma EN-694;
- ⊕ Ligação à válvula DN32 1 1/4";
- ⊕ Pressão de serviço: mínimo: 0,2 Mpa; máximo: 0,7 Mpa;

### Dimensões

- ⊕ 390x930x750 mm (LxAxP);

### Eficiência

- ⊕  $P \geq 0.2 \text{ MPa}$  - WSP  $K = 64,5$ , agulheta D12 mm / Q Nom = 91l/min;
- ⊕  $P \geq 0.4 \text{ MPa}$  - WSP  $K = 64,5$ , agulheta D12 mm / Q Nom = 131l/min;
- ⊕  $P \geq 0.6 \text{ MPa}$  - WSP  $K =$ , agulheta D12 mm / Q Nom = 160l/min.

### Normas, certificados, marcação e documentação

- ⊕ Certificado de conformidade CE n.º: 1438/CPR/0227;
- ⊕ Marcação de acordo com a EN671.



**Designação** CARRETEL DE GAVETA P/COURETTE TÉCNICA, CAIXA SIMPLES, DN33, K64, 30MT

**Marca** GRAS

**N.Referência** CR047C

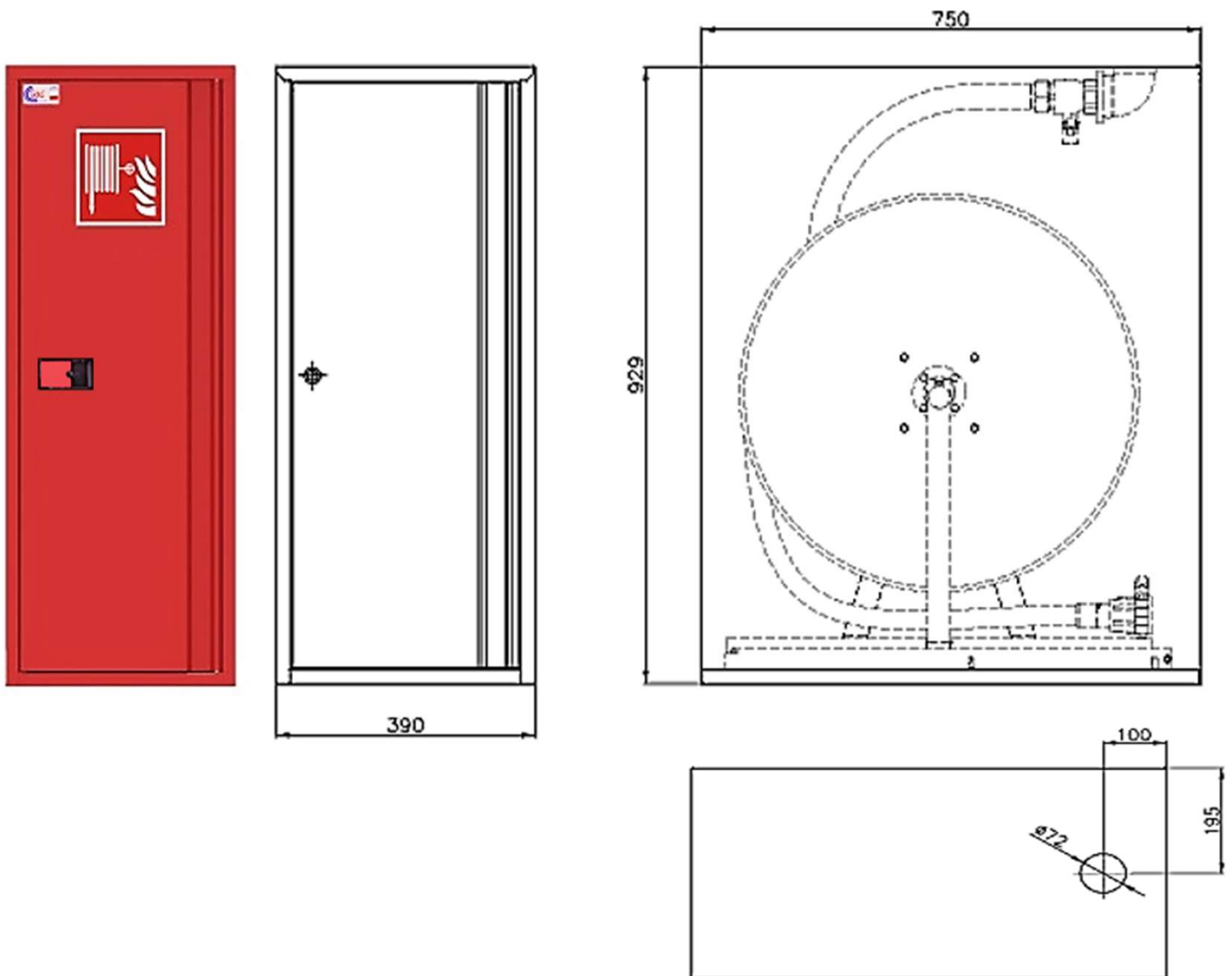
#### Produtos Adicionais

- ⊕ Armário fabricado em conformidade com a norma EN 12944 - nível de protecção anticorrosiva C5;
- ⊕ Armário fabricado em aço inox 304 ou 316;
- ⊕ Pernas de apoio reguláveis para instalação nivelada no chão;

#### Produtos Adicionais

- ⊕ Pintura armário em outra cor do catálogo RAL, desde que aprovado em projecto/fiscalização;
- ⊕ Fecho de modelos diferentes, sob consulta;
- ⊕ Sinalização fotoluminescente de acordo com 92/58/EEC;
- ⊕ Acessórios de montagem/ligação não incluídos.

### Desenho Técnico - Dimensões



As imagens ilustrativas são do(s) produto(s) apresentado(s), no entanto estas poderão diferir ligeiramente do(s) produto(s) final(ais).

Rev.2026; Pg.2/4

[www.imparte.pt](http://www.imparte.pt)



Sede | Edifício Imparte, Alto da Barrada,  
2785-646 São Domingos de Rana, Portugal



(+351) 214 448 440  
(Chamada p/ a rede nacional fixa)



geral@imparte.pt

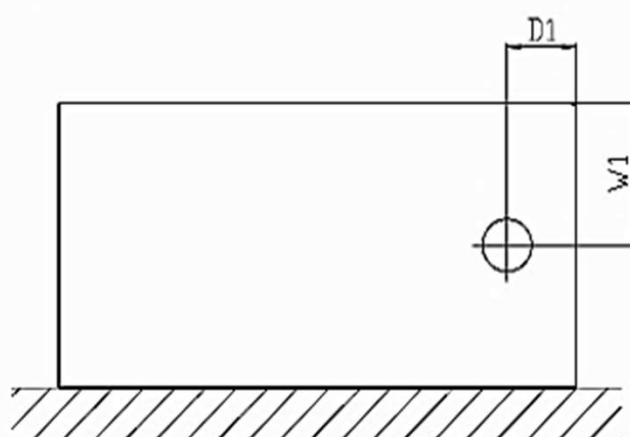
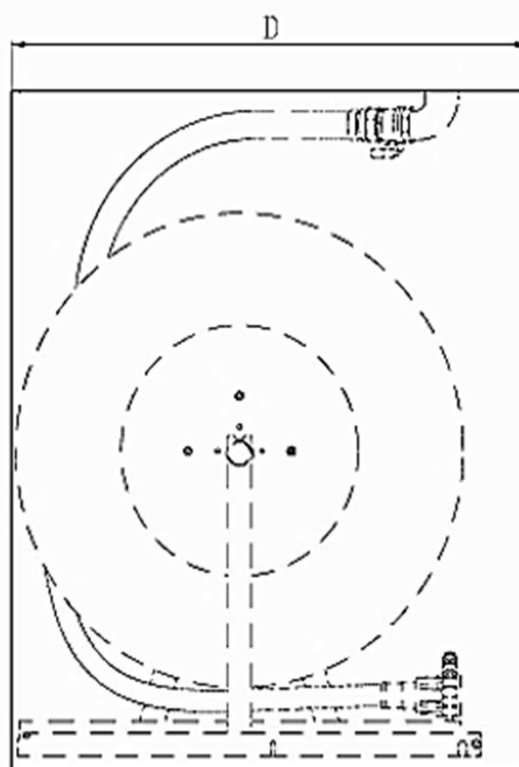
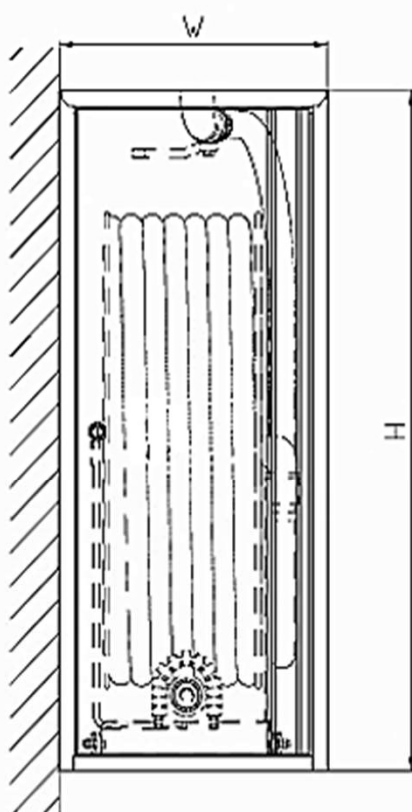


**Designação** CARRETEL DE GAVETA P/COURETTE TÉCNICA, CAIXA SIMPLES, DN33, K64, 30MT

**Marca** GRAS

**N.Referência** CR047C

## Desenho Técnico - Montagem Parede



As imagens ilustrativas são do(s) produto(s) apresentado(s), no entanto estas poderão diferir ligeiramente do(s) produto(s) final(ais).

Rev.2026; Pg.3/4

[www.imparte.pt](http://www.imparte.pt)



Sede | Edifício Imparte, Alto da Barrada,  
2785-646 São Domingos de Rana, Portugal



(+351) 214 448 440  
(Chamada p/ a rede nacional fixa)



geral@imparte.pt

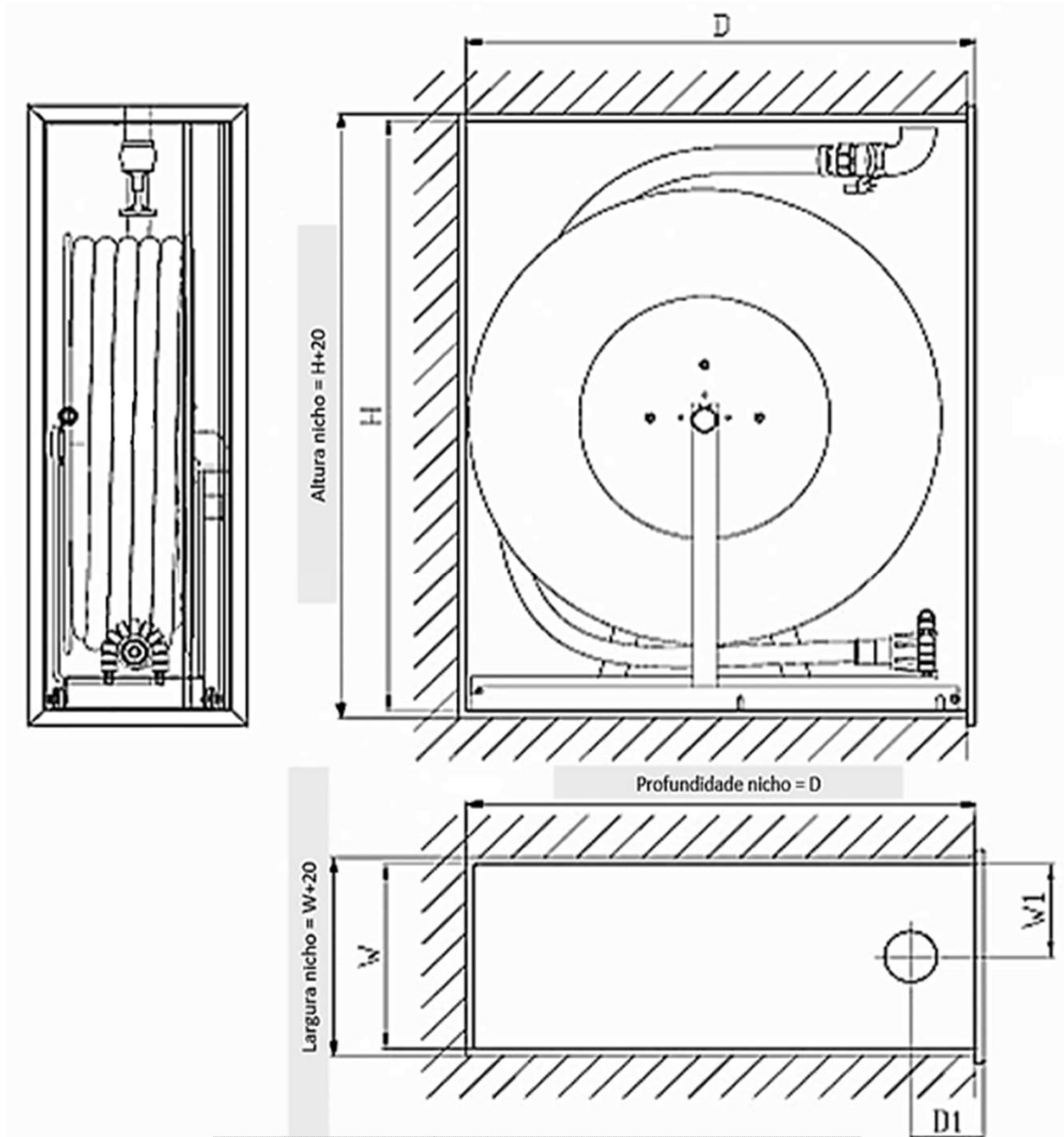


**Designação** CARRETEL DE GAVETA P/COURETTE TÉCNICA, CAIXA SIMPLES, DN33, K64, 30MT

**Marca** GRAS

**N.Referência** CR047C

**Desenho Técnico - Montagem Embutida**



Modelo	Versão	Aro(s)	Comprimento mangueira DN32 [m]	Dimensões [mm]				
				W	W1	H	D	D1
CR043C	Montado parede	--	20 ou 30	390	195	930	750	100
CR043C (a)	Embutido	Sim	20 ou 30	390	195	930	750	100
Aro	--	--	--	390	--	930	20	--

Como empresa inovadora a IMPORTE S.A. reserva-se o direito de alterar especificações do produto, modelos e equipamentos padrão sem aviso prévio e sem incorrer em obrigações. Para obter mais informações visite o website [www.imparte.pt](http://www.imparte.pt) ou contacte o n.dep. comercial.

As imagens ilustrativas são do(s) produto(s) apresentado(s), no entanto estas poderão diferir ligeiramente do(s) produto(s) final(ais).

Rev.2026; Pg.4/4

[www.imparte.pt](http://www.imparte.pt)



Sede | Edifício Imparte, Alto da Barrada,  
2785-646 São Domingos de Rana, Portugal



(+351) 214 448 440  
(Chamada p/ a rede nacional fixa)



geral@imparte.pt