

Ficha Técnica

Designação MEDIDOR DE CAUDAL 1", DIGITAL, PARA BOCAS INCÊNDIO ARMADAS

Marca IMPARTEX / IMPORTE

N.Referência K24

Descrição Geral

Um caudalímetro eletrónico digital concebido para a medição precisa de fluidos não viscosos, com sistema de medição por turbina, em condutas de redes de distribuição de água e instalações industriais.

Características

- ⊕ Corpo em PP com aro protector em borracha;
- ⊕ Entrada e saída 1" BSP;
- ⊕ Precisão da medição: ± 1%;
- ⊕ Repetibilidade: ± 0.5%
- ⊕ Pressão máxima de trabalho: 10bar;
- ⊕ Tensão de funcionamento: 2.3-3.3V;
- ⊕ Intervalo de medição: 10-90 litros/min;
- ⊕ Unidades de medida: litros/min;
- ⊕ Fornecido com casquilho de latão e manómetro para controlo de pressão de entrada;
- ⊕ Opera com pilhas alcalinas 1,5V-AAA: não incluídas;
- ⊕ Fácil reset, calibração e manutenção;

Normas, certificados, marcação e documentação

- ⊕ Marcação CE de acordo com a NP671-2:2013;
- ⊕ Em conformidade com as normas IEC 60079-0 e IEC 60079-11;

Funcionamento

- ⊕ Utilizar a chave fornecida para ligar o equipamento;
- ⊕ Após aparecerem os caracteres no visor, pressionar brevemente a tecla CAL;
- ⊕ Aparece a mensagem "Flow rate";
- ⊕ O equipamento está pronto a medir;
- ⊕ Contador superior: conta o total de água durante o ensaio, em litros;
- ⊕ Contador inferior: mede o caudal, em litros/min;
- ⊕ Após utilização, com a chave fornecida, desligar o equipamento;

Nota Importante

- ⊕ Para cálculo do factor K, utilizar a fórmula:

$$K = Q \text{ (L/min)} \div \sqrt{P} \text{ (Bar)}$$

Para correta medição, a pressão deve ser medida à entrada do carretel.

Como encomendar

- ⊕ N.Ref.K24_Caudalimetro digital.



As imagens ilustrativas são do(s) produto(s) apresentado(s), no entanto estas poderão diferir ligeiramente do(s) produto(s) final(is).

Rev.20256; Pg.1/2

www.imparte.pt



Sede | Edifício Imparte, Alto da Barrada,
2785-646 São Domingos de Rana, Portugal



(+351) 214 448 440
(Chamada p/ a rede nacional fixa)



geral@imparte.pt

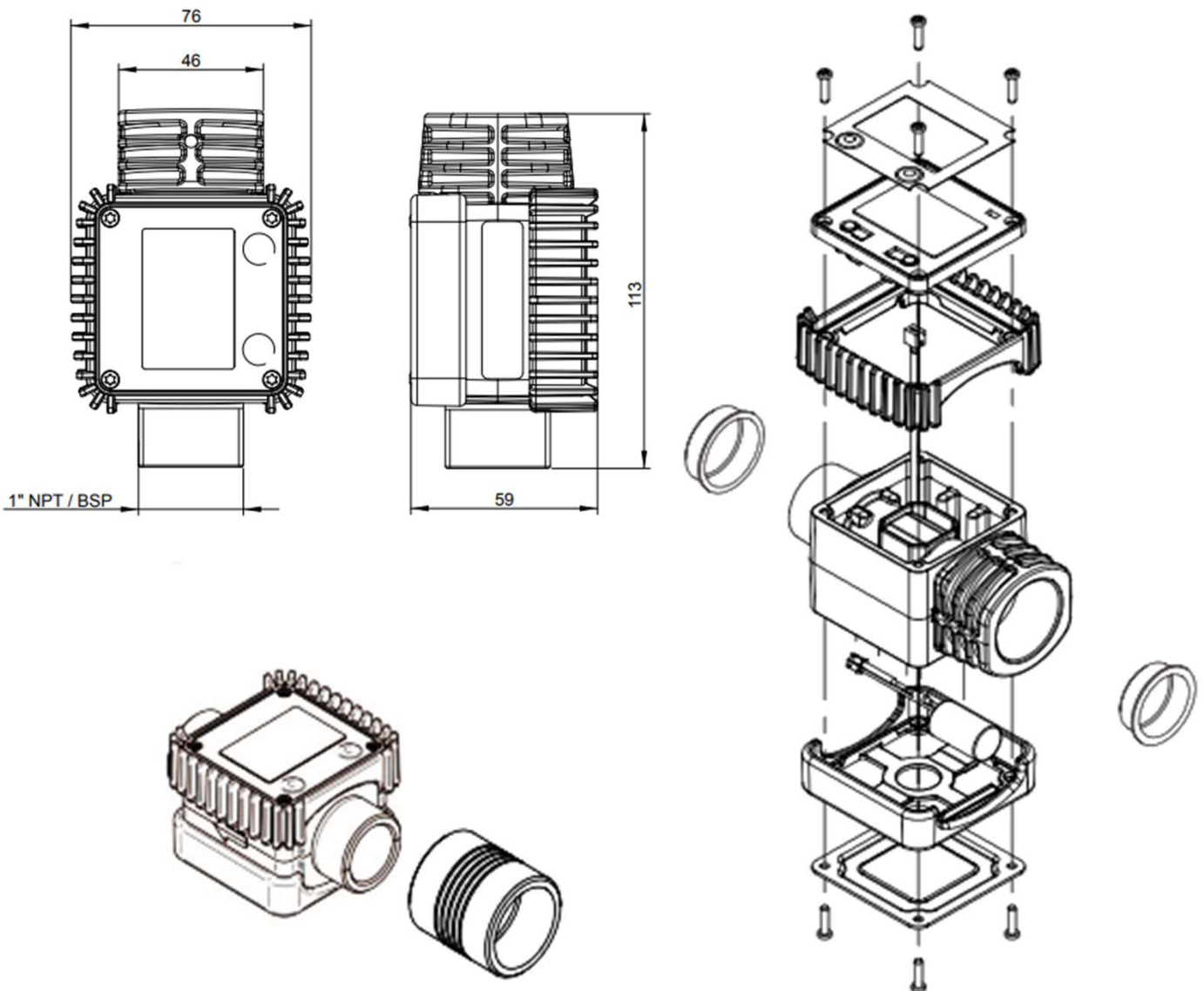


Designação MEDIDOR DE CAUDAL 1", DIGITAL, PARA BOCAS INCÊNDIO ARMADAS

Marca IMPARTEX / IMPORTE

N.Referência K24

Desenho Técnico e Explodido



Como empresa inovadora a IMPORTE S.A. reserva-se o direito de alterar especificações do produto, modelos e equipamentos padrão sem aviso prévio e sem incorrer em obrigações. Para obter mais informações visite o website www.imparte.pt ou contacte o n.dep. comercial.

As imagens ilustrativas são do(s) produto(s) apresentado(s), no entanto estas poderão diferir ligeiramente do(s) produto(s) final(is).

Rev.2026; Pg.2/2

www.imparte.pt



Sede | Edifício Imparte, Alto da Barrada,
2785-646 São Domingos de Rana, Portugal



(+351) 214 448 440
(Chamada p/ a rede nacional fixa)



geral@imparte.pt